

DELTA серии HRL-W - высокотехнологичные свинцово-кислотные аккумуляторы для современных систем бесперебойного питания ответственных потребителей. Являются необслуживаемыми батареями, произведенными по AGM технологии с системой рекомбинации газов (VRLA). Серия HRL-W обладает повышенной токоотдачей благодаря использованию при производстве более толстых электродов, а также высокотехнологичных составов с применением структурных агентов в активной массе.

Серия HRL-W относится к линейке DELTA UPS series, разработанной специально для использования в «тяжелых» системах бесперебойного питания ЦОД, систем связи и иного высокотехнологичного оборудования.



### Конструкция батареи

Компонент	Полож. пластина	Отриц. пластина	Корпус	Крышка	Клапан	Клеммы	Сепаратор	Электролит
Материал	Диоксид свинца	Свинец	ABS	ABS	Каучук	Медь	Стекловолокно	Серная кислота

### Технические характеристики

Номинальное напряжение.....	12 В
Число элементов.....	6
Срок службы.....	12 лет
Номинальная емкость (25°C)	
10 мин. разряд пост. мощностью до 1,70В/эл.....	890 Вт
20 часовой разряд (10,8 А; 1,75 В/эл).....	216 Ач
10 часовой разряд (20 А; 1,80 В/эл).....	200 Ач
Саморазряд.....	3% емкости в месяц при 20°C
Внутреннее сопротивление полностью заряженной батареи (20°C).....	2,2 мОм

### Рабочий диапазон температур

Разряд.....	-20÷60°C
Заряд.....	-10÷60°C
Хранение.....	-20÷60°C
Макс. разрядный ток (20°C).....	1300А (5с)
Циклический режим (2,3÷2,35 В/эл)	
Макс. зарядный ток.....	60 А
Температурная компенсация.....	30 мВ/°C
Буферный режим (2,23÷2,27 В/эл)	
Температурная компенсация.....	19,8 мВ/°C

### Сферы применения

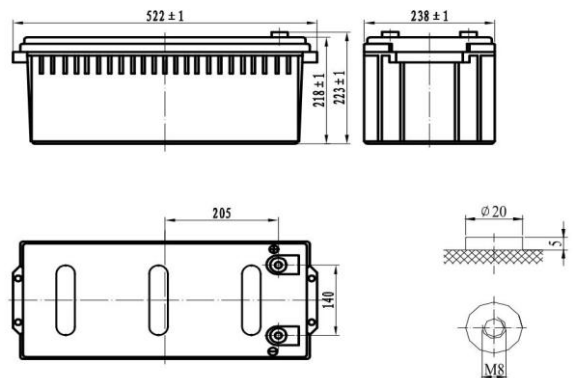
- Источники бесперебойного питания
- Источники резервного энергоснабжения
- Медицинское оборудование
- Различные области приборостроения

### Особенности

- Технология AGM позволяет рекомбинировать до 99% выделяемого газа;
- Нет ограничений на воздушные перевозки;
- Соответствие требованиям UL, IEC, Гост Р;
- Легированные кальцием свинцовые пластины обеспечивают низкий саморазряд, высокую конструктивную прочность решетки;
- Необслуживаемые. Не требует долива воды;
- Высокая плотность энергии;
- Корпус аккумулятора выполнен из пластика ABS, не поддерживающего горение.

### Габариты (±1мм)

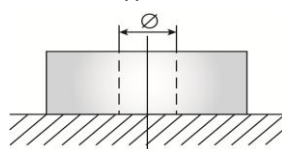
Длина, мм.....	522
Ширина, мм.....	238
Высота, мм.....	218
Полная высота, мм.....	223
Вес (±3%), кг.....	67,5



Корпус  
F



Тип клемм  
под болт М8



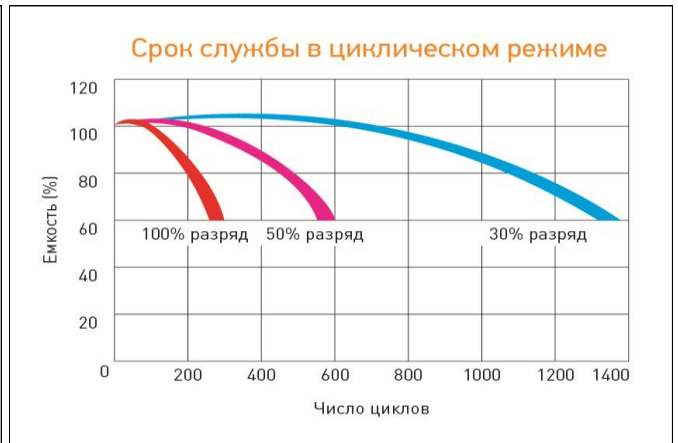
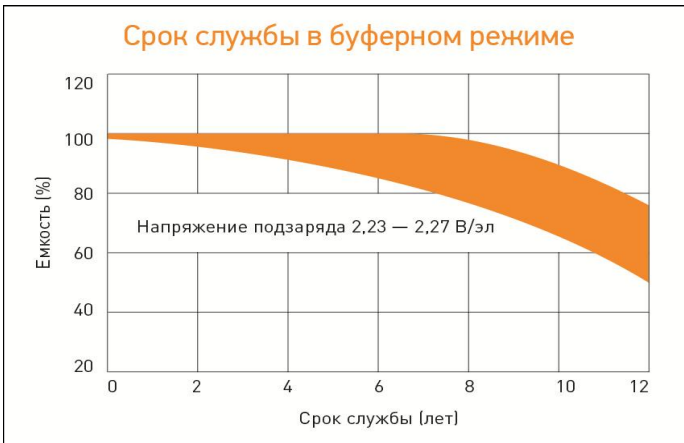
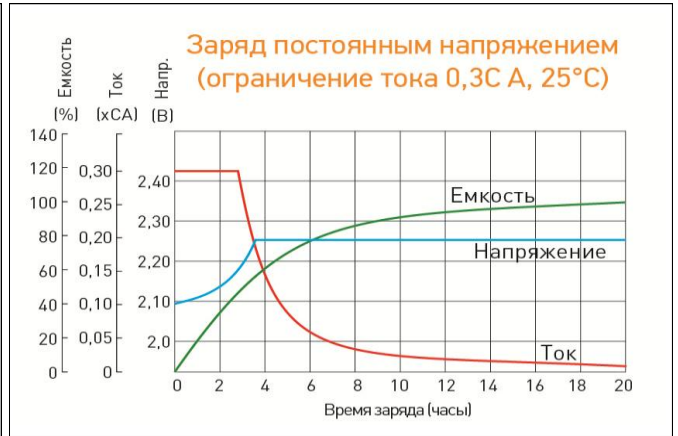
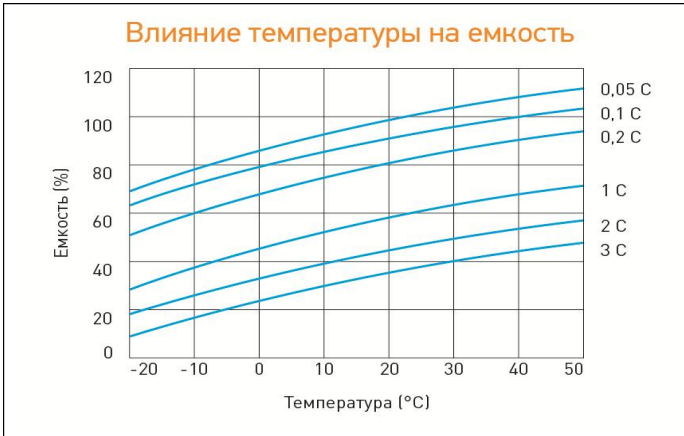
**Разряд постоянным током, А (при 25°C)**

В/эл-т	5 мин	10 мин	15 мин	30 мин	45 мин	1 ч	3 ч	5 ч	10 ч
1,60	703	565	461	300	219	169	72,4	44,5	22,5
1,65	661	534	437	284	209	162	69,5	42,8	21,7
1,70	621	503	413	269	198	153	66,2	40,9	20,9
1,75	577	472	389	253	187	146	63,4	39,3	20,2
1,80	554	455	376	247	182	143	62,3	38,7	20,0

**Разряд постоянной мощностью, Вт/эл-т (при 25°C)**

В/эл-т	5 мин	10 мин	15 мин	30 мин	45 мин	1 ч	3 ч	5 ч	10 ч
1,60	1 223	961	784	512	371	294	130	79,5	39,5
1,65	1 203	926	756	495	360	286	127	78,0	39,0
1,70	1 187	890	729	479	349	278	124	76,2	38,3
1,75	1 061	853	702	462	338	270	122	74,9	37,9
1,80	980	818	674	445	326	261	118	73,0	37,1

(Примечание) Приведенные выше данные по характеристикам являются средними значениями, полученными в результате проведения 3 контрольно-тренировочных циклов, и не являются номинальными по умолчанию.



Продукция постоянно совершенствуется, поэтому фирма-изготовитель оставляет за собой право внесения изменений без предварительного уведомления.

**DELTA** - промышленные аккумуляторные батареи, представленные на российском рынке с 2001 г.

**DELTA** предлагает 12 серий аккумуляторных батарей, оптимизированных в зависимости от назначения: от систем телекоммуникаций и связи до источников бесперебойного питания и мототехники.